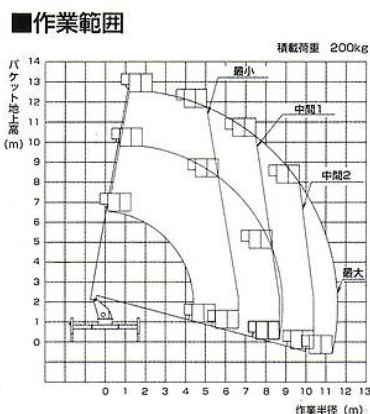
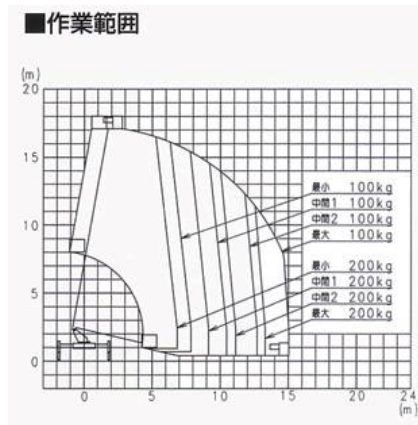


スカイマスター (トラック式)

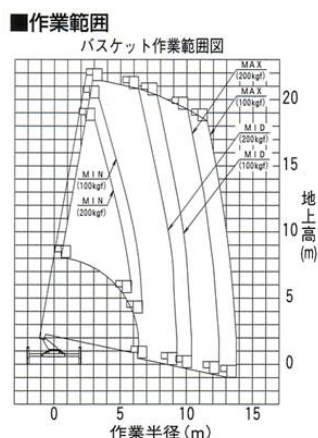
SKシリーズ



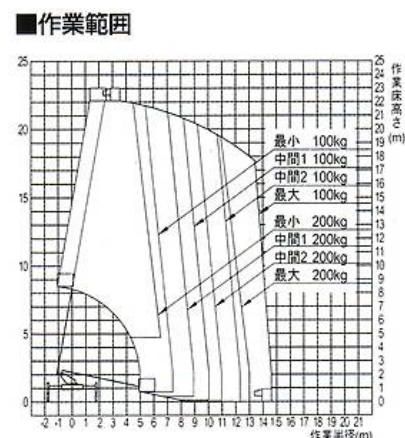
SK-12A



SK-17A



SK-210



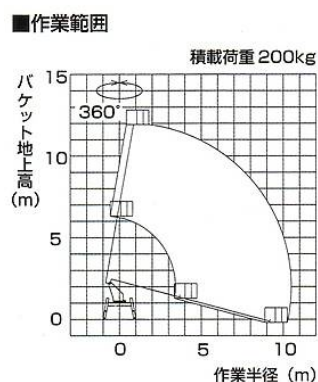
SK-22A

	最大地上高(m)	最大作業半径(m)	バスケット積載荷重(kg)	架装シャシー(t)
SK-12A	12.5	11.5	200(又は2名)	2.75~3.0
SK-17A	17.1	15.0	200(又は2名)	4.0
SK-210	21.2	13.7	200(又は2名)	3.5
SK-22A	22.1	14.6	200(又は2名)	3.0
SK-260	25.8	14.9	200(又は2名)	4.5
SK-27A	27.0	14.6	200(又は2名)	3.0

SSシリーズ



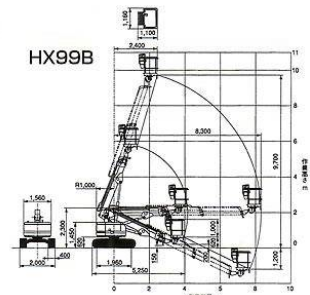
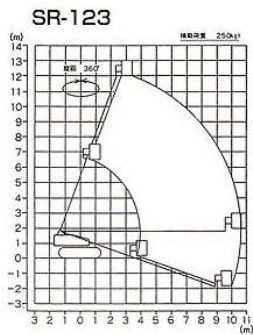
SS-12A



	最大地上高(m)	最大作業半径(m)	バスケット積載荷重(kg)	架装シャシー(t)
SS-12A	11.9	10.48	200(又は2名)	3.0

スカイブーム (エンジン/クローラ)

クローラ・バスケット型

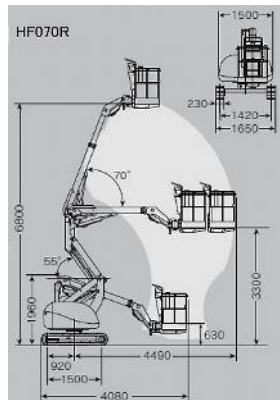


	積載荷重(kg)	最大地上高(m)	寸法(mm)			バスケット寸法(mm)		車両重量(kg)	燃料タンク容量(l)
			全長	全幅	全高	全長	全幅		
HX99B	200	9.7	5,250	2,000	2,300	1,500	720	5,400	軽油66
SR-123	250	12.0	6,330	2,150	2,200	1,300	750	7,650	軽油180
SR-182		18.0	8,610	2,460	2,500	1,300	750	13,500	軽油165
SR-12BJ		12.0	7,715	2,250	1,995	1,500	750	8,170	軽油95
SR-21A	200	20.8	10,150	2,460	2,350	1,500	750	15,800	

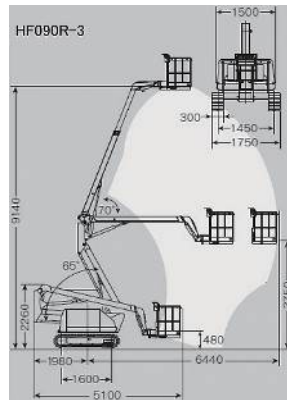
クローラ式高所作業車



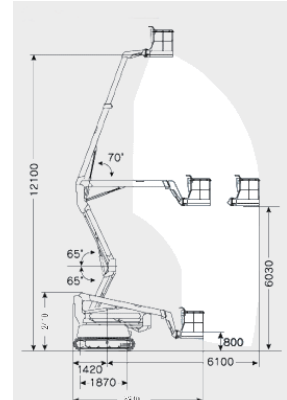
HF070-R



HF090-3



HF120-2



	積載荷重(kg)	最大地上高(m)	寸法(mm)			バスケット寸法(mm)		車両重量(kg)
			全長	全幅	全高	全長	全幅	
HF070R	150	6.8	4,080	1,650	1,960	770	620	2,300
HF090-3	200	9.14	5,100	1,750	2,260	1,130	730	3,750
HF120-2	200	12.1	5,340	2,050	2,410	1,130	730	3,850

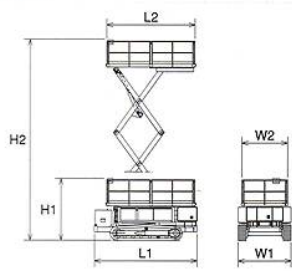
スカイリフト (エンジン/クローラ)

ステージ・シザーズ型



RV-093

■寸法図

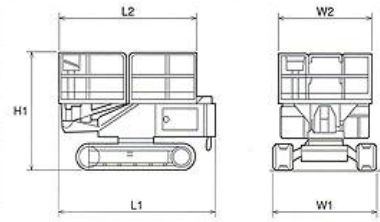


ステージ・ブーム型



HFZ090D

■寸法図



ステージ・シザーズ型

	積載荷重(kg)	最大地上高(m)	寸法(mm)			デッキ寸法(mm)		車両重量(kg)	燃料タンク容量(l)
			全長	全幅	全高	全長	全幅		
RV-093	900	9.0	4,400	2,300	2,650	3,700	1,850	6,120	軽油75

ステージ・ブーム型

	積載荷重(kg)	最大地上高(m)	寸法(mm)			デッキ寸法(mm)		車両重量(kg)	燃料タンク容量(l)
			全長	全幅	全高	全長	全幅		
HFZ090D	600	9.28	3,770	2,250	2,670	3,200	2,100	7,140	軽油77

スカイブーム (エンジン/タイヤ)

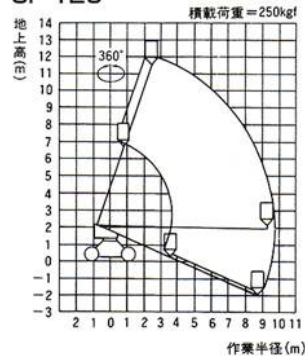
タイヤ・バスケット型



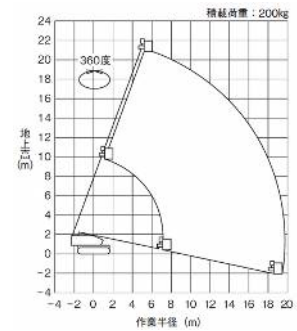
SP-120

■作業範囲図

SP-120



SP-12A



	積載荷重(kg)	最大地上高(m)	寸法(mm)			バスケット寸法(mm)		車両重量(kg)	燃料タンク容量(l)
			全長	全幅	全高	全長	全幅		
SP-120	250	12.0	5,650	1,980	2,150	1,500	750	7,950	軽油97
SP-12A	250	12.0	6,180	1,980	2,410	1,300	750	7,850	軽油105

スカイリフト (バッテリー/タイヤ)



マスト型

	積載荷重(kg)	最大地上高(m)	寸法(mm)			動力源	車両重量(kg)
			全長	全幅	全高		
SV030	200	2.7	1,260	725	1,600	DC24Vバッテリー100V	530
SV04B		3.8	1,280	750	1,710		650

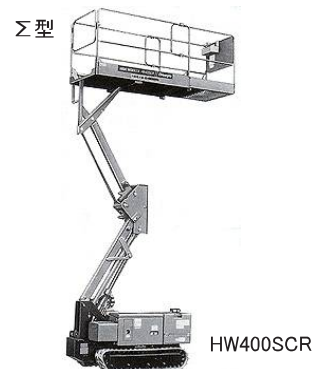
手押し式

	積載荷重(kg)	最大地上高(m)	寸法(mm)			動力源	車両重量(kg)
			全長	全幅	全高		
LH30	200	2.8	1,280	790	1,670	DC24Vバッテリー100V	300

シザーズ型

	積載荷重(kg)	最大地上高(m)	寸法(mm)			動力源	車両重量(kg)
			全長	全幅	全高		
SV06A	200	6.0	2,300	840	2,000	DC24Vバッテリー100V	1,650
SV06B	350	6.1	2,390	810	1,990		1,720
GS2032	363		2,440	813	2,000		1,547
SV08B	250	7.9	2,390	810	2,120		2,250
XH97		9.7	2,400	1,152	2,330		2,510

スカイリフト (バッテリー/クローラ)



マスト型

	積載荷重(kg)	最大地上高(m)	寸法(mm)			動力源	車両重量(kg)
			全長	全幅	全高		
RM04B	200	3.8	1,250	770	1,730	DC24Vバッテリー100V	630

シザーズ型

	積載荷重(kg)	最大地上高(m)	寸法(mm)			動力源	車両重量(kg)
			全長	全幅	全高		
RV041	200	4.0	1,900	1,000	1,985	DC24Vバッテリー100V	910
RX078B	250	6.7	1,990	1,090	2,090		1400.0

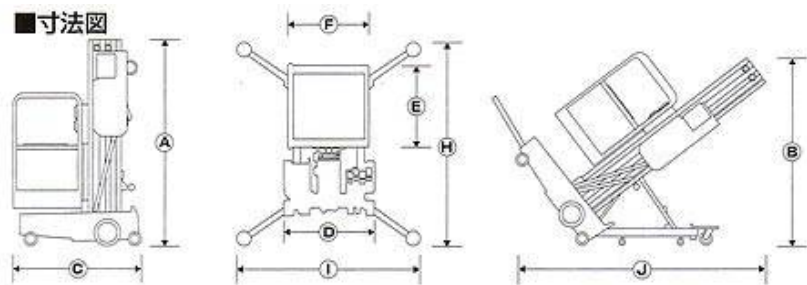
Σ型

	積載荷重(kg)	最大地上高(m)	寸法(mm)			動力源	車両重量(kg)
			全長	全幅	全高		
HW-400SCR	200	4.0	1,690	820	1,800	DC24Vバッテリー100V	950

高所作業装置（その他）

パーソナルリフト

■寸法図



	型式	最大床高(mm)	積載荷重(kg)	作業床寸法 E×F (mm)	全体寸法(mm)			アウトリガー寸法 I×I (mm)	斜行高 B (mm)	斜行長 J (mm)	重量(kg)	動力
					最小高 A (mm)	奥行 C (mm)	全幅 D (mm)					
7m	AWP-25S	7,500	159	660×690	1,980	1,300	740	1,540×1,340	1,840	2,110	330	単相100V
9m	AWP-30S	9,000	159	660×690	1,980	1,340		1,760×1,560	1,890	2,110	352	
11m	AWP-36S	11,100	159	660×690	2,780	1,400		2,120×1,910	1,920	2,970	461	
12m	AWP-40S	12,300	136	660×690	2,780	1,420		2,260×2,060	1,980	2,970	472	

セルフアーク



型式	作業床高さ(mm)	作業床寸法(mm)		格納時寸法(mm)			積載荷重(kg)	昇降装置	質量(kg)
		長さ	幅	長さ	幅	高さ			
リフティ65F	4,500	620	620	1,400	760	2,040	130	手動/手巻ウィンチ式	215

アップスター



型式	作業床高さ(mm)	高さ調節(mm)			全体寸法(mm)			アウトリガー張幅(mm)	積載荷重(kg)	昇降装置	質量(kg)
		長さ	幅	高	長	幅	高				
US-25	920~2,560	4段階	2,560	2,100	1,800	900	1,810	1,250	133	手動/バネバランス式	139
US-36S	1,370~3,600	5段階	3,600	3,090	2,000	900	2,290	1,600	133		192