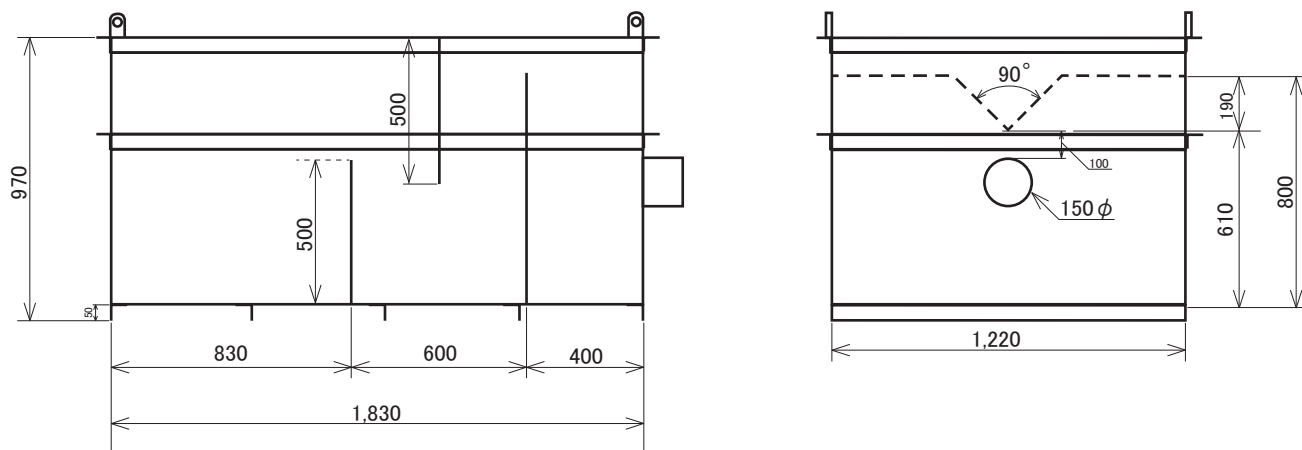
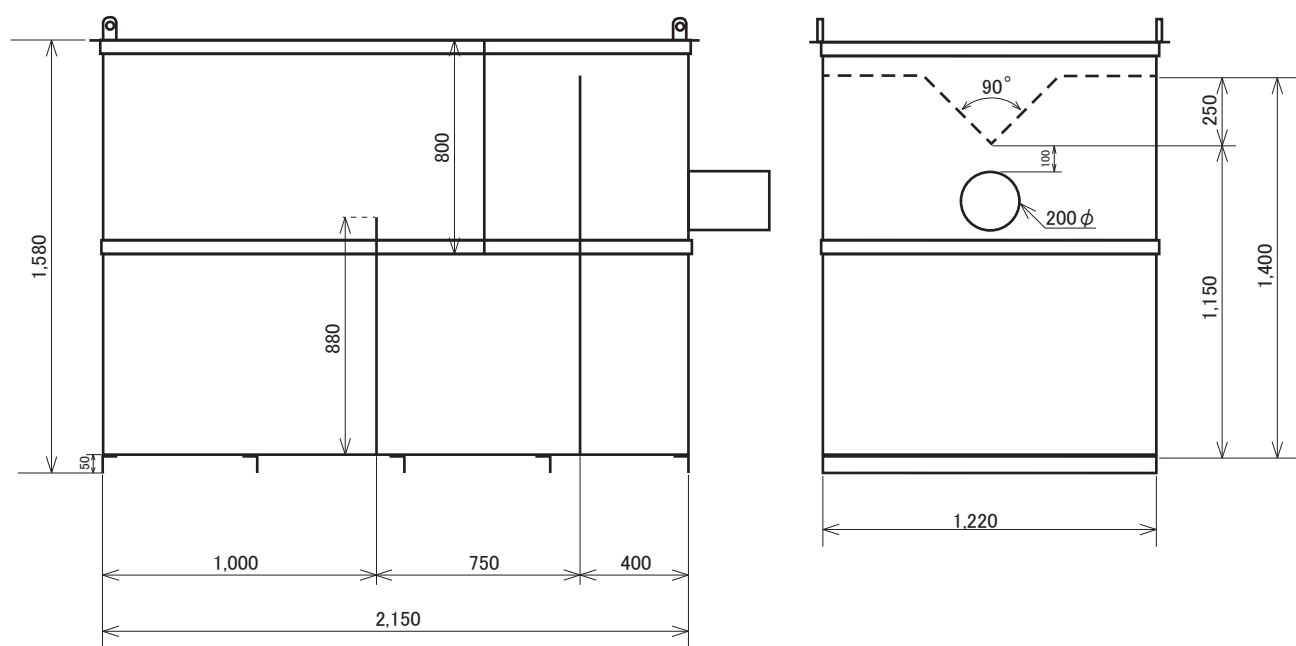


# 沈砂槽

2m<sup>3</sup>



4m<sup>3</sup>



型式	出口径 (mm・")	外形寸法 L×W×H (mm)
2m <sup>3</sup>	150mm・6"	1830×1220×970
4m <sup>3</sup>	200mm・8"	2150×1220×1580