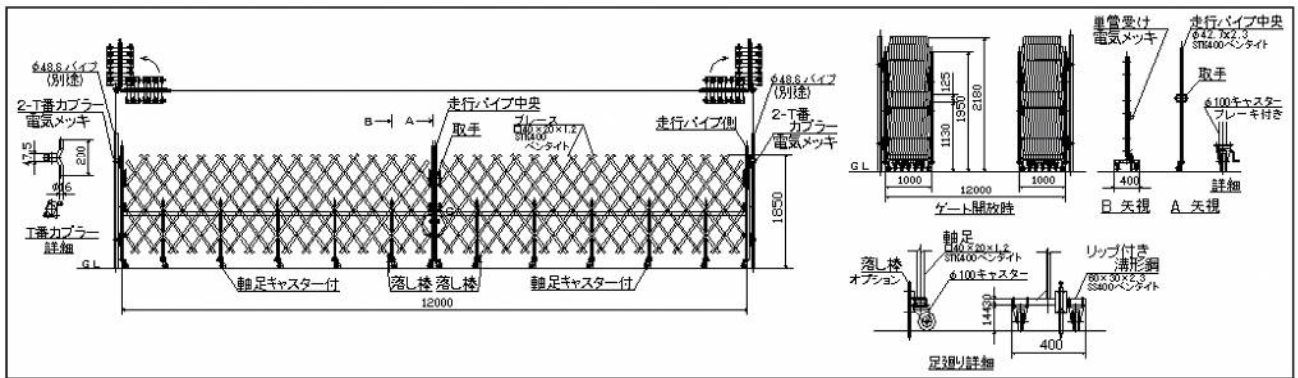
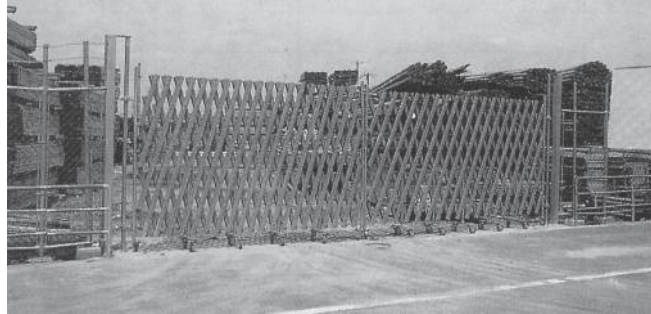


# ハイキャスターゲート



## ～ハイキャスターゲート～

型式	仕様	柱芯芯 (mm)	高さ (H)	重量 (Kg)
HCG-S30	片開き	3000	1850	84
HCG-S40	片開き	4000	1850	99
HCG-S50	片開き	5000	1850	114
HCG-D60	両開き	6000	1850	168
HCG-D70	両開き	7000	1850	183
HCG-D80	両開き	8000	1850	198
HCG-D90	両開き	9000	1850	213
HCG-D100	両開き	10000	1850	228

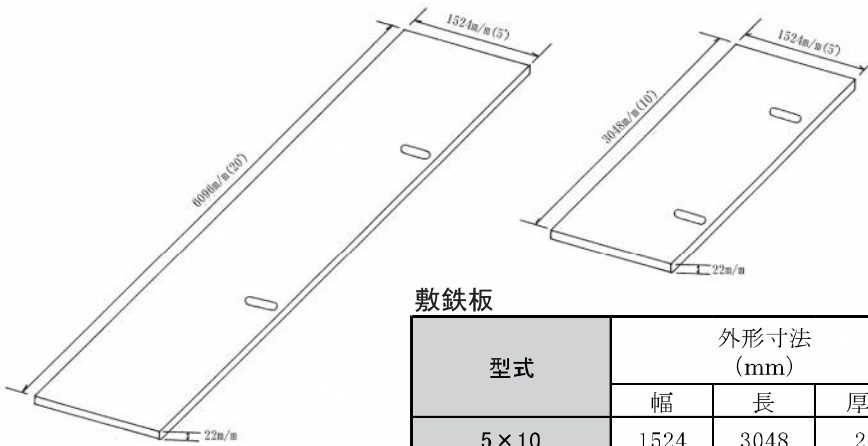
# タフマット



タフマット

型式	外形寸法 (mm)			耐荷重 (t)	重量 (Kg)
	幅	長	厚さ		
タフマット II	1230	2500	13	80	42

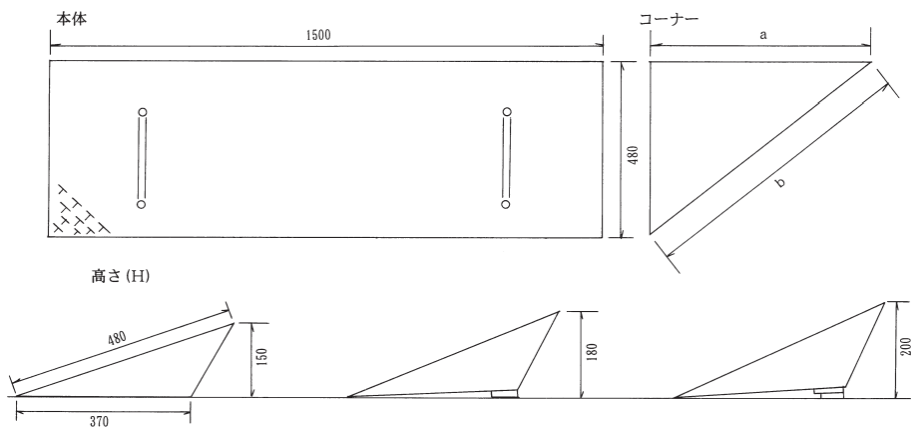
# 敷鉄板



敷鉄板

型式	外形寸法 (mm)			重量 (Kg)
	幅	長	厚さ	
5×10	1524	3048	22	802
5×20	1524	6096	22	1604

# 乗入鋼台



乗入鋼台

型式	外形寸法 (mm)			重量 (Kg)
	高さ	幅	長	
150H	150	480	1500	120
180H	180	480	1500	123
200H	200	480	1500	126

コーナー

型式	外形寸法 (mm)			重量 (Kg)
	高さ	a	b	
150H	150	300	520	5
180H	180	540	620	9
200H	200	680	680	13